

CARACTERÍSTICAS GENERALES

BASTIDOR

ESTRUCTURA EN CHAPA PLEGADA (INOXIDABLE O ACERO)

DIMENSIONES GENERALES

ANG ÁNGULO
A ANCHO ÚTIL
H ALTURA DEL CAMINO
Ri RADIO INTERIOR

RODILLOS

DIMENSIONADOS SEGÚN LAS CARGAS DE LA APLICACIÓN
TUBOS DE ACERO, ACERO INOXIDABLE, PVC, ALUMINIO...

MOTOR Y TRANSMISIÓN

TRANSMISIÓN MEDIANTE CADENAS
MÚLTIPLES OPCIONES DE POSICIÓN DEL MOTOR

ACCESORIOS

LATERALES DE GUIADO
EQUIPAMIENTO ELECTRICO
PIES Y SOPORTES ESPECIALES

PERSONALIZACIÓN Y OEM'S

DOCUMENTACIÓN TÉCNICA

MARCAJE CE

TT-CRCM-00

CAMINOS DE RODILLOS EN CURVA MOTORIZADOS

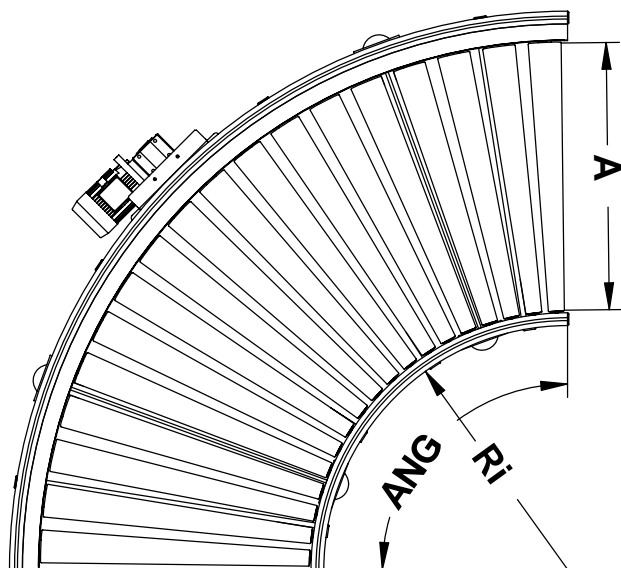
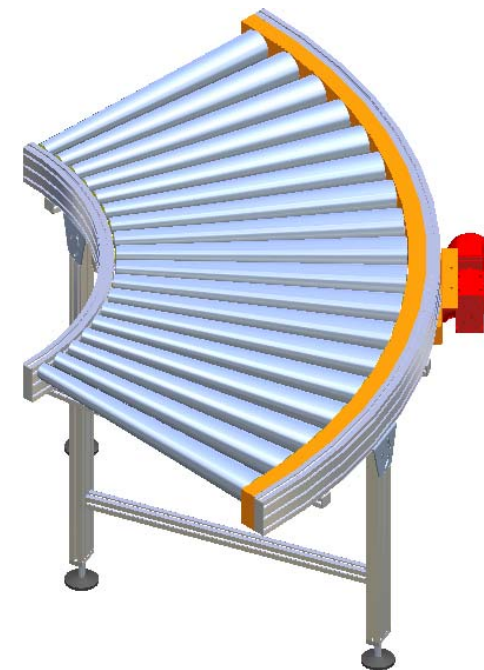
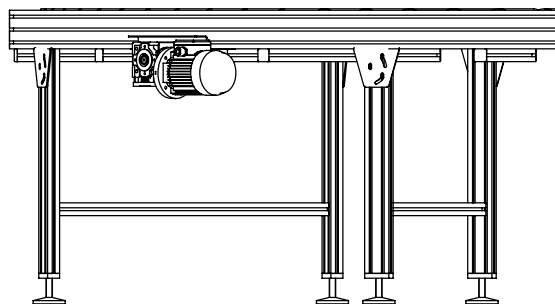
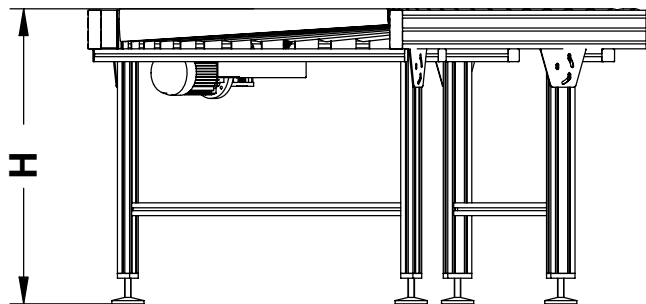
ESTRUCTURA EN CHAPA PLEGADA

TALLERS TER S.L.

Camí de la Paciència, 11-A
(Pol. Ind. La Serra d'en Jolis)
08571 Sant Vicenç de Torelló (Bcn)
Tel.: 93 859 08 80 Fax: 93 859 05 32
tallerster@trailerster.com
www.tallerster.com



TALLERS TER



CARACTERÍSTICAS GENERALES

BASTIDOR

ESTRUCTURA EN PERFILERIA DE ALUMINIO MODULAR

DIMENSIONES GENERALES

ANG ÁNGULO
 A ANCHO ÚTIL
 H ALTURA DEL CAMINO
 Ri RADIO INTERIOR

RODILLOS

DIMENSIONADOS SEGÚN LAS CARGAS DE LA APLICACIÓN
 TUBOS DE ACERO, ACERO INOXIDABLE, PVC, ALUMINIO...

MOTOR Y TRANSMISIÓN

TRANSMISIÓN MEDIANTE CADENAS
 MÚLTIPLES OPCIONES DE POSICIÓN DEL MOTOR

ACCESORIOS

LATERALES DE GUIADO
 EQUIPAMIENTO ELECTRICO
 PIES Y SOPORTES ESPECIALES

PERSONALIZACIÓN Y OEM'S

DOCUMENTACIÓN TÉCNICA

MARCAJE CE

TT-CRCM-01

CAMINOS DE RODILLOS EN CURVA MOTORIZADOS

ESTRUCTURA EN PERFIL ALUMINIO

TALLERS TER S.L.

Camí de la Paciència, 11-A
 (Pol. Ind. La Serra d'en Jolis)
 08571 Sant Vicenç de Torelló (Bcn)
 Tel.: 93 859 08 80 Fax: 93 859 05 32
 tallerster@trailerster.com
 www.tallerster.com



TALLERS TER